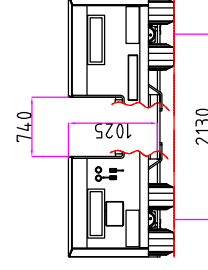
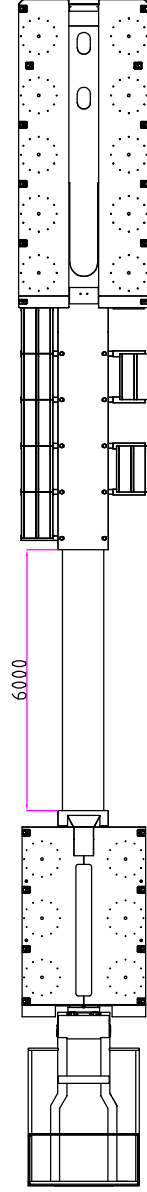
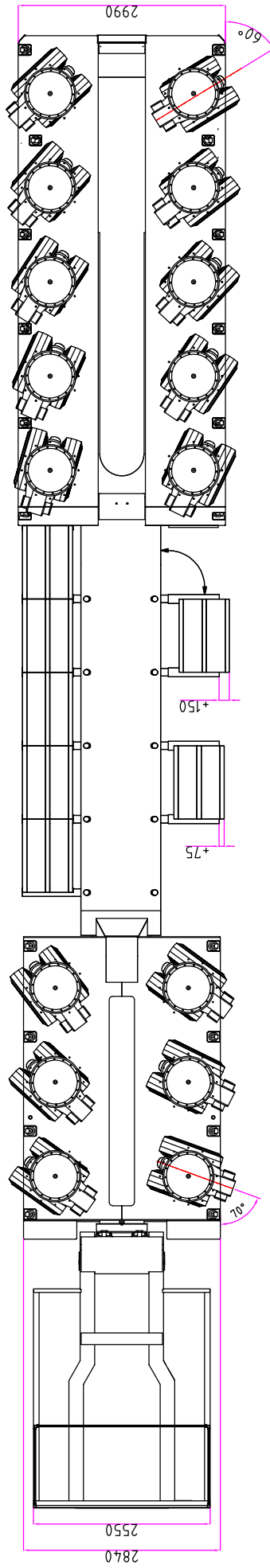


21267 - 25907



INDICE	MODIFICACION	MAQUINA	Nº PROGRAMA
Revisión	FORMATO HOJA	MATERIAL	
Fecha	DIBUJADO DPC	PESO	COM00116
11-11-10	Nº PIEZAS POR VEHICULO:	TRATAMIENTO	TOLERANCIA SEGUN ISO 2768-v
Escala:	Designación:	GRSD 5+3 PEMA 6000 + 6000	
Observaciones:	Este documento es propiedad de SEMBREROCOLQUES ROJO S.L. Queda prohibida su copia o reproducción sin autorización del propietario.		

	PTMA 5ª Rueda:	PTMA Línea Ejes:	PTMA Susp Dolly:	PTMA Susp Tras:	PTMA Total:	Tara desde:	Carga útil desde:
70 Km / h	35.000 Kg	14.300 Kg	42.900 Kg	71.500 Kg	149.400 Kg	37.500 Kg	111.900 Kg
60 Km / h	35.000 Kg	14.700 Kg	44.100 Kg	73.500 Kg	152.600 Kg	37.500 Kg	115.100 Kg
50 Km / h	35.000 Kg	15.000 Kg	45.000 Kg	75.000 Kg	155.000 Kg	37.500 Kg	117.500 Kg
40 Km / h	35.000 Kg	15.400 Kg	46.200 Kg	77.000 Kg	158.200 Kg	37.500 Kg	120.700 Kg

ROJO