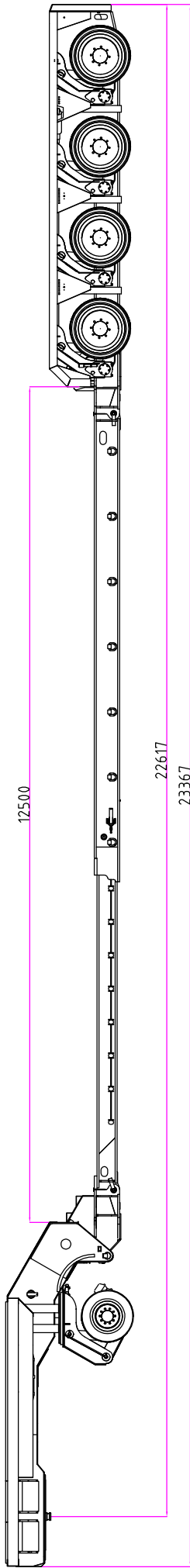


PTMA Total:	99.800 Kg	101.900 Kg	103.450 Kg	105.500 Kg	40 Km/h
PTMA 5ª Rueda:	25.000 Kg	25.000 Kg	25.000 Kg	25.000 Kg	50 Km/h
PTMA Suspensión del:	17.600 Kg	18.100 Kg	18.450 Kg	18.900 Kg	60 Km/h
PTMA Suspensión tras:	57.200 Kg	58.800 Kg	60.000 Kg	61.600 Kg	70 Km/h
PTMA Línea de ejes:	14.300 Kg	14.700 Kg	15.000 Kg	15.400 Kg	
Tara aprox:	28.000 Kg	28.000 Kg	28.000 Kg	28.000 Kg	
Carga útil aprox:	71.800 Kg	73.900 Kg	75.450 Kg	77.500 Kg	

INDICE	MODIFICACION		MAQUINA		Nº PROGRAMA
Revisión	FORMATO HOJA	MATERIAL			
Fecha	DIBUJADO DPC	PESO	REFERENCIA	COM00084A	
11-11-10	Nº PIEZAS POR VEHICULO:	TRATAMIENTO	TOLERANCIA SEGUN ISO 2768-v		
Escala:	Designación: <b>GRSED 4+1 UNIVERSAL, POSICIÓN A</b>				
Observaciones:					

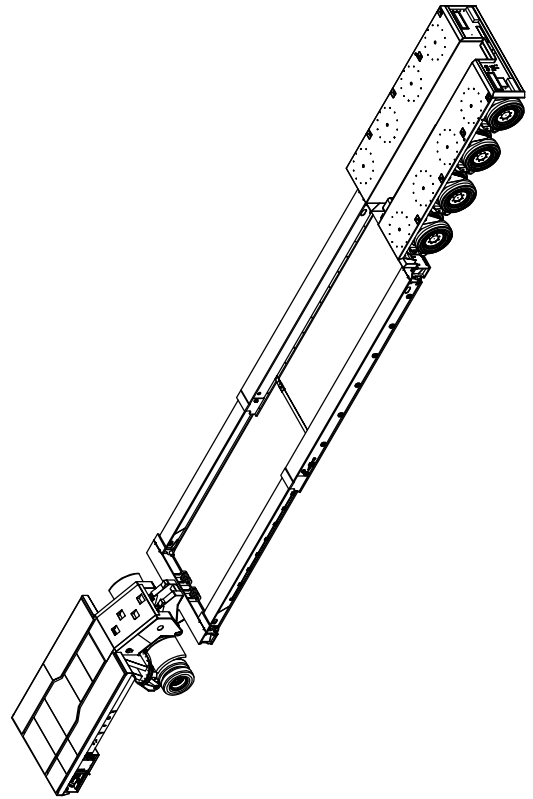
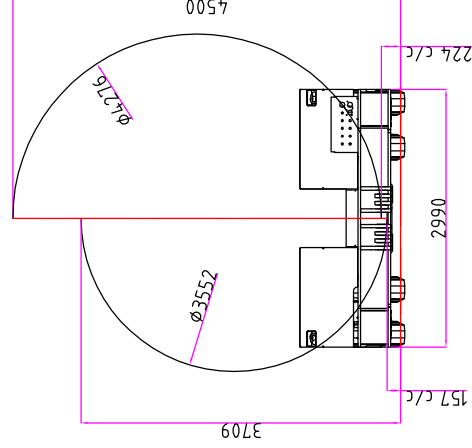
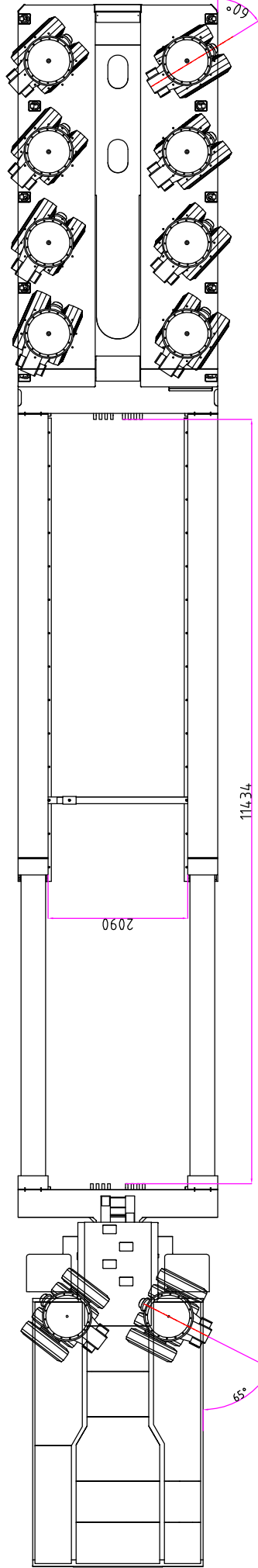


Este documento es propiedad de SEMERENCIQUES ROJO S.L. Queda prohibida su copia o reproducción sin autorización del propietario.



22617

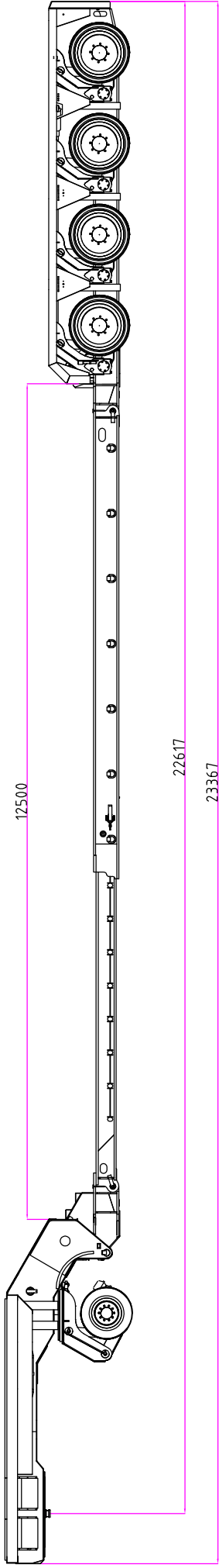
23367



	70 Km/h	60 Km/h	50 Km/h	40 Km/h
PTMA Total:	99.800 Kg	101.900 Kg	103.450 Kg	105.500 Kg
PTMA 8ª Rueda:	25.000 Kg	25.000 Kg	25.000 Kg	25.000 Kg
PTMA Suspensión del:	17.600 Kg	18.100 Kg	18.450 Kg	18.900 Kg
PTMA Suspensión tras:	57.200 Kg	58.800 Kg	60.000 Kg	61.600 Kg
PTMA Línea de ejes:	14.300 Kg	14.700 Kg	15.000 Kg	15.400 Kg
Tara aprox:	28.000 Kg	28.000 Kg	28.000 Kg	28.000 Kg
Carga útil aprox:	71.800 Kg	73.900 Kg	75.450 Kg	77.500 Kg

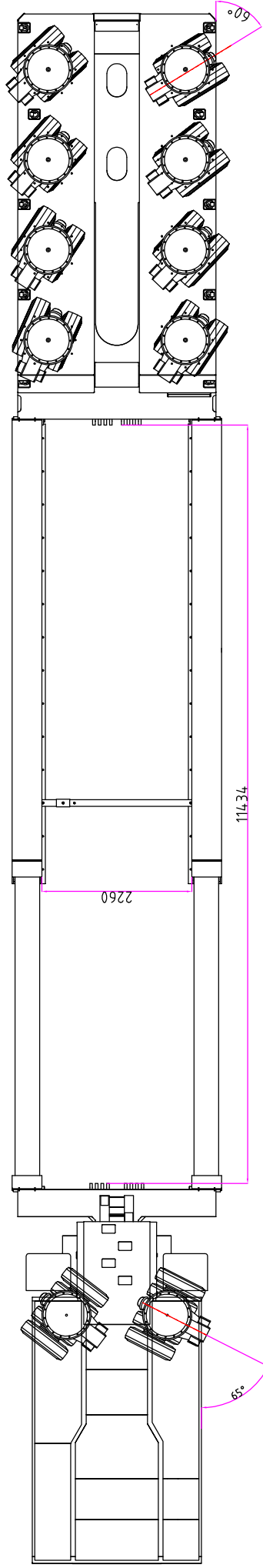
INDICE	MODIFICACION	MAQUINA	Nº PROGRAMA
Revisión	FORMATO HOJA	MATERIAL	
Fecha	DIBUJADO DPC	PIESO	
11-11-10	Nº PIEZAS POR VEHICULO:	TRATAMIENTO	
Escala:	Designación:	<b>GRSED 4+1 UNIVERSAL, POSICIÓN B</b>	
Observaciones:			
	REFERENCIA	COM00084B	
	TOLERANCIA SEGUN ISO 2768-v		





22617

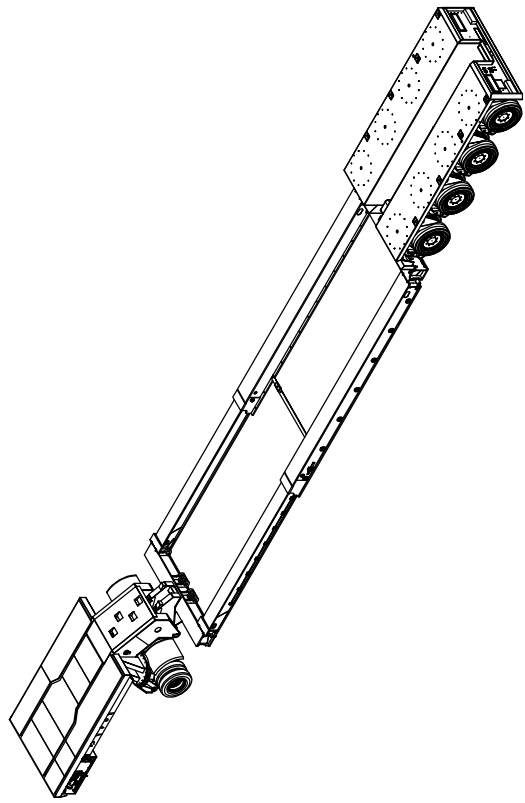
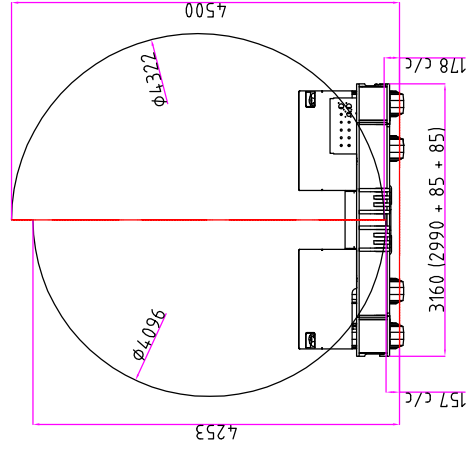
23367



11434

2260

11434

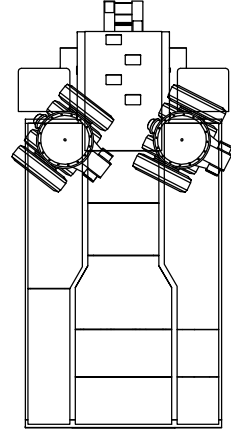
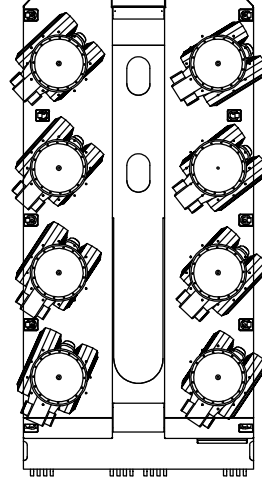
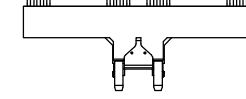
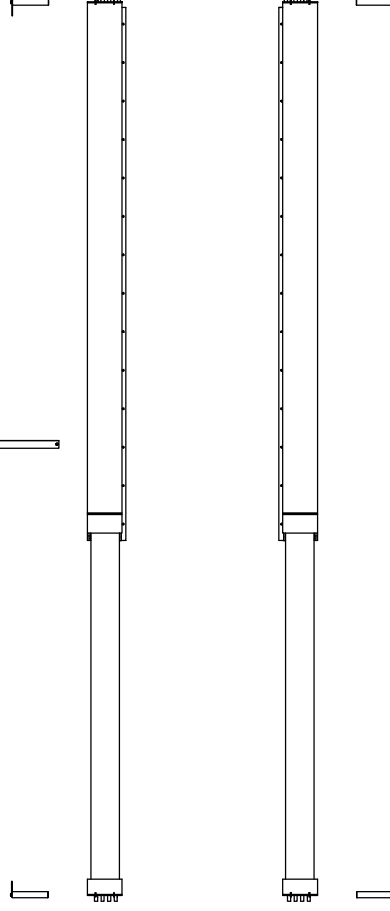
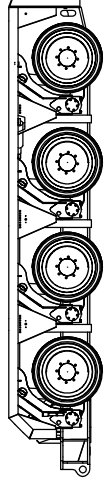
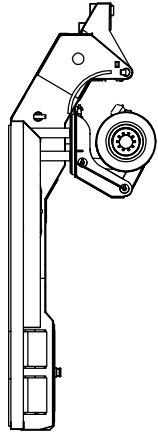
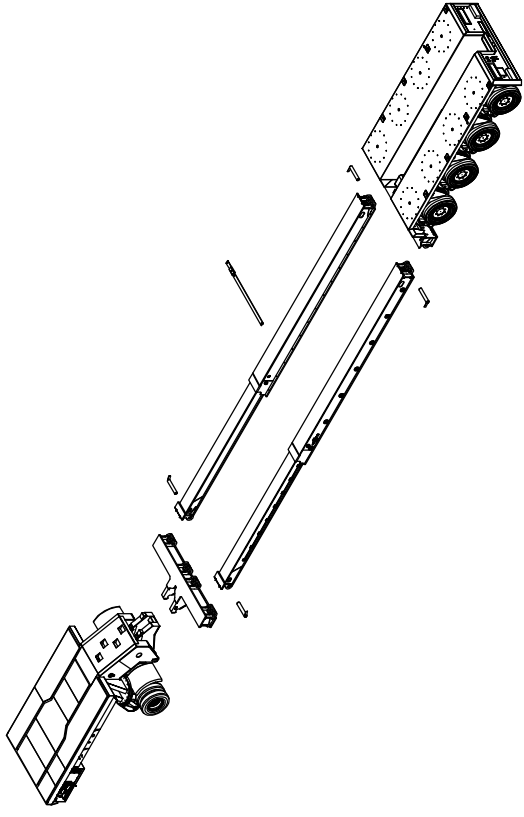


	70 Km/h	60 Km/h	50 Km/h	40 Km/h
PTMA Total:	99.800 Kg	101.900 Kg	103.450 Kg	105.500 Kg
PTMA 8ª Rueda:	25.000 Kg	25.000 Kg	25.000 Kg	25.000 Kg
PTMA Suspensión del:	17.600 Kg	18.100 Kg	18.450 Kg	18.900 Kg
PTMA Suspensión tras:	57.200 Kg	58.800 Kg	60.000 Kg	61.600 Kg
PTMA Línea de ejes:	14.300 Kg	14.700 Kg	15.000 Kg	15.400 Kg
Tara aprox:	28.000 Kg	28.000 Kg	28.000 Kg	28.000 Kg
Carga útil aprox:	71.800 Kg	73.900 Kg	75.450 Kg	77.500 Kg

INDICE	MODIFICACION		MAQUINA	Nº PROGRAMA
Revisión	FORMATO HOJA	MATERIAL		
Fecha	DIBUJADO	PESO	REFERENCIA	COM00084C
11-11-10	Nº PIEZAS POR VEHICULO:	TRATAMIENTO	TOLERANCIA SEGUN ISO 2768-v	
Escala:	Designación:		<b>GRSED 4+1 UNIVERSAL, POSICIÓN C</b>	
Observaciones:				

Este documento es propiedad de SEMERRESCOLQUES ROJO S.L. Queda prohibida su copia o reproducción sin autorización del propietario.





INDICE	MODIFICACION		MAQUINA	Nº PROGRAMA
Revisión	FORMATO HOJA	MATERIAL		
Fecha	DIBUJADO	PESO	REFERENCIA	COM00084D
11-11-10	Nº PIEZAS POR VEHICULO:	TRATAMIENTO	TOLERANCIA SEGUN ISO 2768-v	
Escala:	GRSED4+1 UNIVERSAL			
Observaciones:				
Este documento es propiedad de SEMERINCOQUES ROJO S.L. Queda prohibida su copia o reproducción sin autorización del propietario.				

